

# Hallway

COM1 - montaj aparent  
EAN 4007841 057978  
Nr. articol 057978



max. 25 x 3 m

2000 W

2000 W max. (LED-ready)



IP54



2 - 2000 lux



10 sec - 60 min



2 - 4 m

iQ

iQ-mode

Teach

Teach mode



connectable via bluetooth

5 years

manufacturer's warranty steinel-professional.de/garantie

## Descrierea funcției

Senzorul pentru gcoridoare mai inteligent știe mai multe. Detectare radială perfectă de până la 25 m - ideal pentru culoarele și holurile lungi. Raza de acțiune se poate ajusta în ambele direcții. Design Control PRO II în tendințe actuale. Dotat cu tehnologie bluetooth. Interfețe pentru COM1, COM2, DALI-2 APC, DALI-2 IPD, KNX, IP și BT IPD (Slave).

## Specificații tehnice

Dimensiuni (L x B x H)	62 x 123 x 123 mm	Lămpi cu LED > 8 W	600 W
Cu senzor de mișcare	Da	Sarcină capacitivă în $\mu\text{F}$	176 $\mu\text{F}$
Garanția producătorului	5 ani	Consum de energie	1 W
Setări prin	Bluetooth	Tehnologie, senzori	Înaltă frecvență, Senzor de lumină
Cu telecomandă	Nu	Înălțime de montaj	2,00 – 4,00 m
Variante	COM1 - montaj aparent	Înălțimea de montaj max	4,00 m
UM1, EAN	4007841057978	Înălțimea optimă de montaj	2,8 m
Versiune	Detector de prezență	Tehnologia HF	5,8 GHz
Aplicație, loc	Interior	Detecție	de asemenea, prin sticlă, lemn și pereți de rigips
Aplicație, încăpere	interior, coridor / culoar	Unghi de detecție	Gang, 360 °
Culoare	alb	Unghi de deschidere	140 °
Culoare, RAL	9003	Protecție sneak-by	Da
Include suport pentru montaj pe colț	Nu	Capacitatea de a masca segmente individuale	Nu
Locul montării	tavan	Scalabil electronic	Da
Instalare	Montaj aparent, tavan	Scalabil mecanic	Nu
Grad de protecție	IP54		
Temperatura ambientală	de la -20 până la 50 °C		

# Hallway

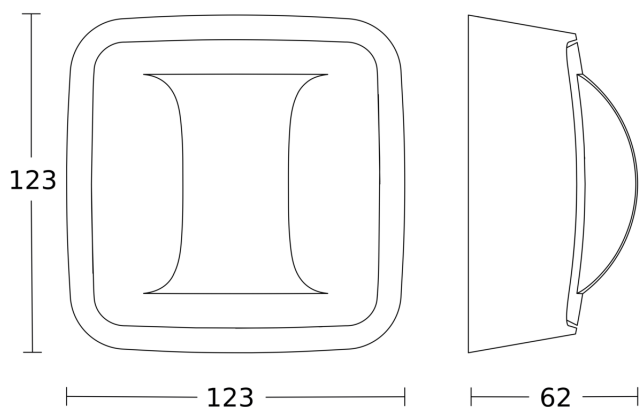
COM1 - montaj aparent  
EAN 4007841 057978  
Nr. articol 057978

## Specificații tehnice

Material	Plastic
Conexiune la rețea	220 – 240 V / 50 – 60 Hz
Comutarea ieșirii 1, Ohmsch	2000 W
Ieșire de comutare 1, număr de lămpi LED / fluorescente	8 stk.
Ieșire de comutare 1, liber de potențial	Nu
Lămpi fluorescente EVG	1500 W
Lămpi fluorescente, necompensate	1000 VA
Lămpi fluorescente compensate în serie	400 VA
Lămpi fluorescente compensate în paralel	1000 VA
Putere de comutare 1, lămpi cu halogen de joasă tensiune	2000 VA
Lămpi cu LED <2 W	100 W
Lămpi cu LED > 2 W <8 W	300 W

Rază, radial	25 x 3 m (75 m <sup>2</sup> )
Rază, tangențial	25 x 3 m (75 m <sup>2</sup> )
Puterea emițătorului	< 1 mW
Funcții	Parametrizarea grupurilor, Semi / complet automat, Scenariu iluminat, Manual ON / ON-OFF, Funcția grupului de vecinătate, Mod normal / test
Setare crepuscul	2 – 2000 lx
Setarea timpului	10 s – 60 Min.
Funcție lumină de bază	Nu
Reglarea luminii principale	Nu
Setare crepuscul în mod TEACH	Da
Control constant al luminii	Nu
Rețele	Da
Tip de rețea	Master/master, Master/slave
Interconectare prin	Bluetooth
Categoria de produse	Detector de prezență

## Desen tehnic



## Schema circuitului principal

